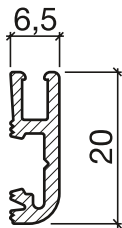


Sanierungsprofil Nr. 126 (Türen)



Nr. 126

HEBGO-Sanierungsprofil aus Aluminium

Lagerlänge 5250 mm (☼ = 20)

- 126.0** blank
- 126.1** farblos eloxiert
- 126.2** bronzefarbig eloxiert

HEBGO-Hohlkammerdichtung, Silikon-Qualität

Rollen à 50 m

Kleinpackungen à 7 m



Nr. 526



- | | |
|----------------------|-----------------------|
| 526.1 schwarz | 526.1k schwarz |
| 526.2 braun | 526.2k braun |
| 526.7 grau | 526.7k grau |
| 526.9 weiss | 526.9k weiss |

HEBGO-Lippendichtung, Silikon-Qualität

Rollen à 50 m

Kleinpackungen à 7 m



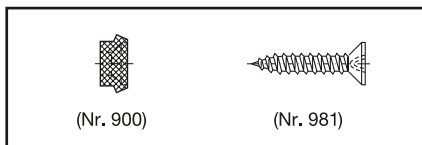
Nr. 634



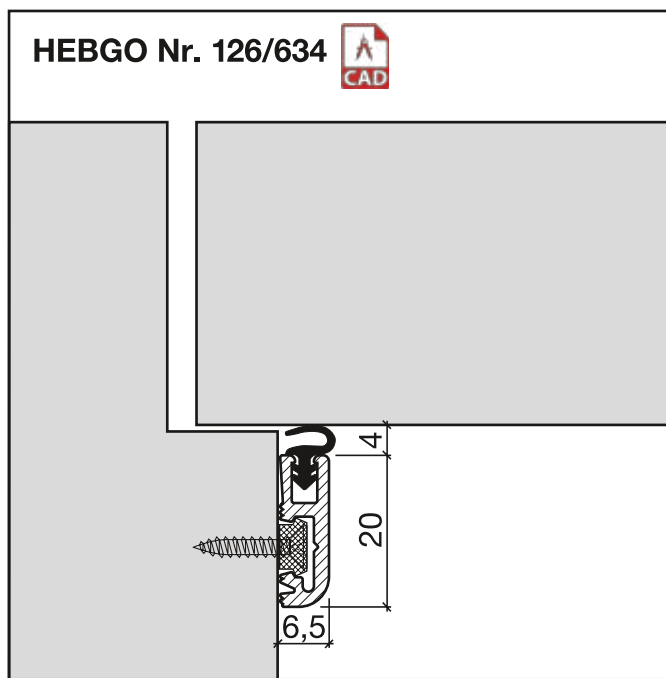
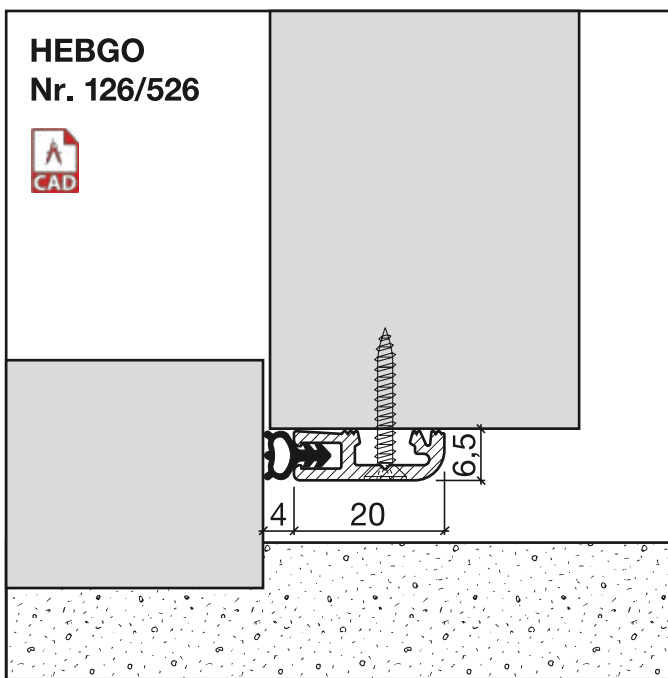
- | | |
|----------------------|-----------------------|
| 634.1 schwarz | 634.1k schwarz |
| 634.2 braun | |
| 634.7 grau | |
| 634.9 weiss | 634.9k weiss |

HEBGO-Befestigungs-Set "Holz" (für 1 Lagerlänge)

- 901.9** 1 Tüte: 25 Delrin-Knöpfe
25 Spanplattenschrauben, SK, 2,7 x 16 mm



Nr. 901

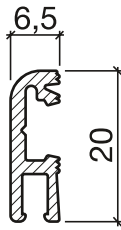


Schalldämmwerte siehe Seiten **i.21**



a-Wert (Luftdurchlässigkeit) siehe Seite **i.07**

Sanierungsprofil Nr. 126 (Türschwelle, eingenetet)

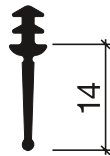


Nr. 126

HEBGO-Sanierungsprofil aus Aluminium

Lagerlänge 5250 mm (☼ = 20)

- 126.0** blank
- 126.1** farblos eloxiert
- 126.2** bronzefarbig eloxiert

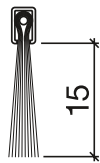


Nr. 656

HEBGO-Lippendichtung, Silikon-Qualität

Rollen à 50 m

- 656.1** schwarz

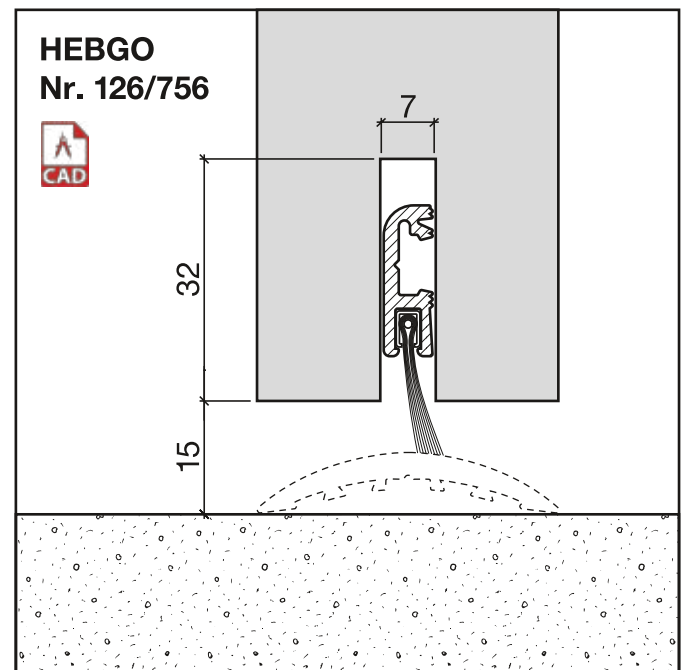
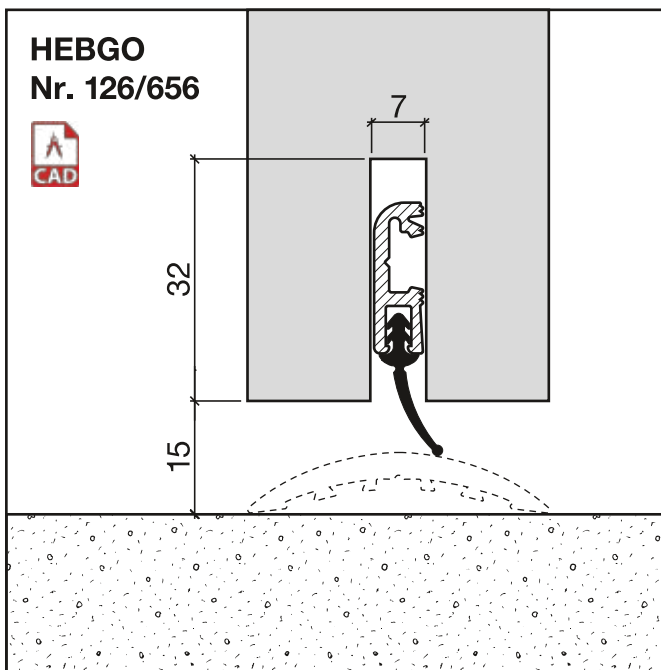


Nr. 756

HEBGO-Bürstendichtung, Nylon-Faser

Lagerlänge 2500 mm

- 756.1** schwarz



Montage des Einklemmprofils

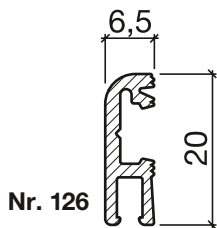
a) Vorbereitung in der Werkstatt

1. Nute gemäss Zeichnung fräsen.
2. Aluminiumprofil ablängen und gleich lange Dichtung einziehen.
3. Aluminiumprofil auf jeder Aussenseite leicht anbiegen, um Spannung zu erzeugen.
4. Komplette Dichtung bis zum Nutenende eindrücken.

b) Einregulieren auf der Baustelle

An fertig eingehängter Türe Dichtungsschiene auf jeder Seite mit Hilfe eines Schraubenziehers auf die gewünschte Höhe hinabdrücken.

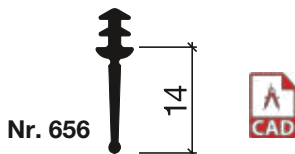
Sanierungsprofil Nr. 126 (Türschwelle)



HEBGO-Sanierungsprofil aus Aluminium

Lagerlänge 5250 mm (☼ = 20)

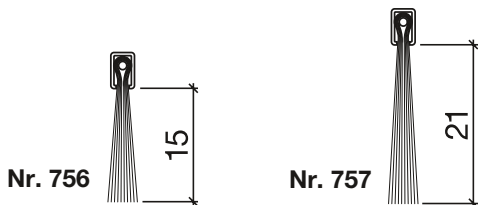
- 126.0** blank
- 126.1** farblos eloxiert
- 126.2** bronzefarbig eloxiert



HEBGO-Lippendichtung, Silikon-Qualität

Rollen à 50 m

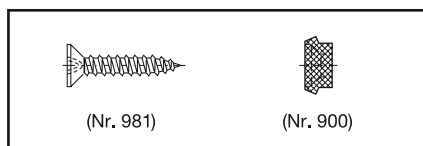
- 656.1** schwarz



HEBGO-Bürstendichtung, Nylon-Faser

Lagerlänge 2500 mm

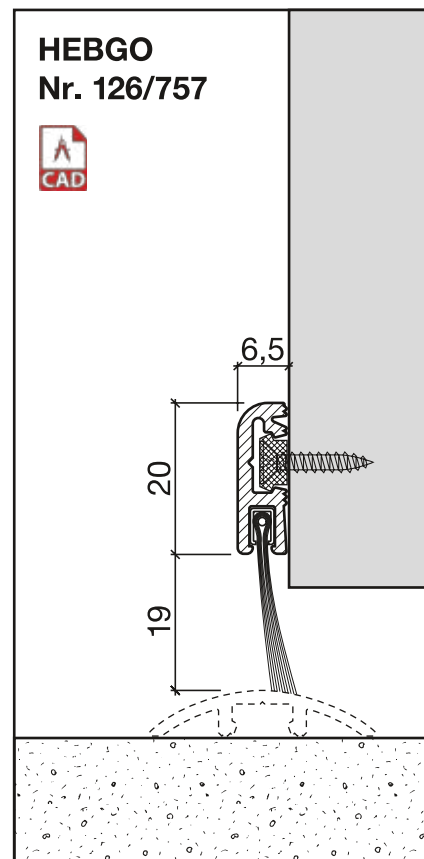
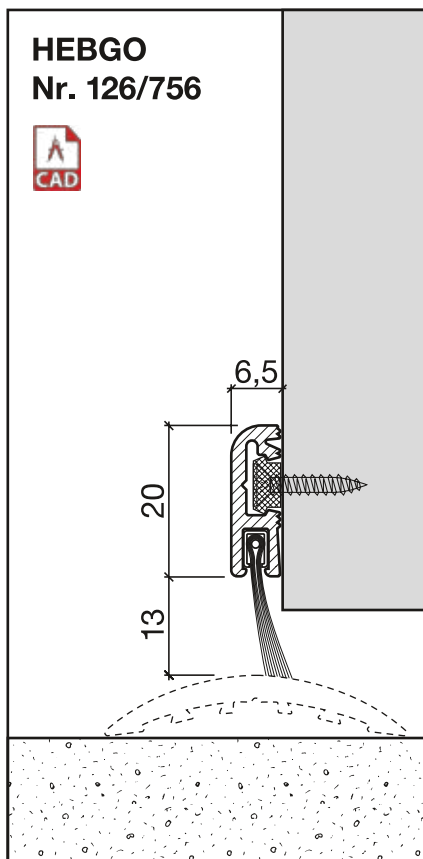
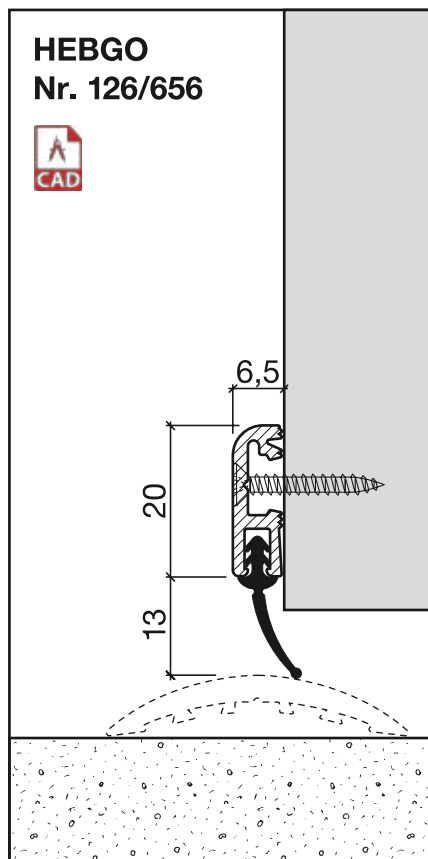
- 756.1** schwarz
- 757.1** schwarz



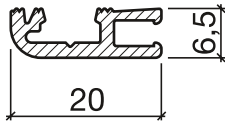
HEBGO-Befestigungs-Set "Holz" (für 1 Lagerlänge)

- 901.9** 1 Tüte: 25 Delrin-Knöpfe
25 Spanplattenschrauben, SK, 2,7 x 16 mm

Nr. 901



Dichtungsprofil Nr. 126 für Metallbau (Sanierung)



Nr. 126

HEBGO-Sanierungsprofil aus Aluminium

Lagerlänge 5250 mm (☼ = 20)

- 126.0** blank
- 126.1** farblos eloxiert
- 126.2** bronzefarbig eloxiert

HEBGO-Hohlkammerdichtung, Silikon-Qualität

Rollen à 50 m

Kleinpackungen à 7 m



Nr. 526



- | | |
|----------------------|-----------------------|
| 526.1 schwarz | 526.1k schwarz |
| 526.2 braun | 526.2k braun |
| 526.7 grau | 526.7k grau |
| 526.9 weiss | 526.9k weiss |

HEBGO-Lippendichtung, Silikon-Qualität

Rollen à 50 m

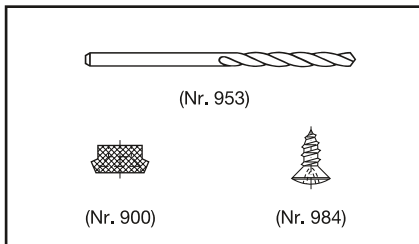
Kleinpackungen à 7 m



Nr. 634



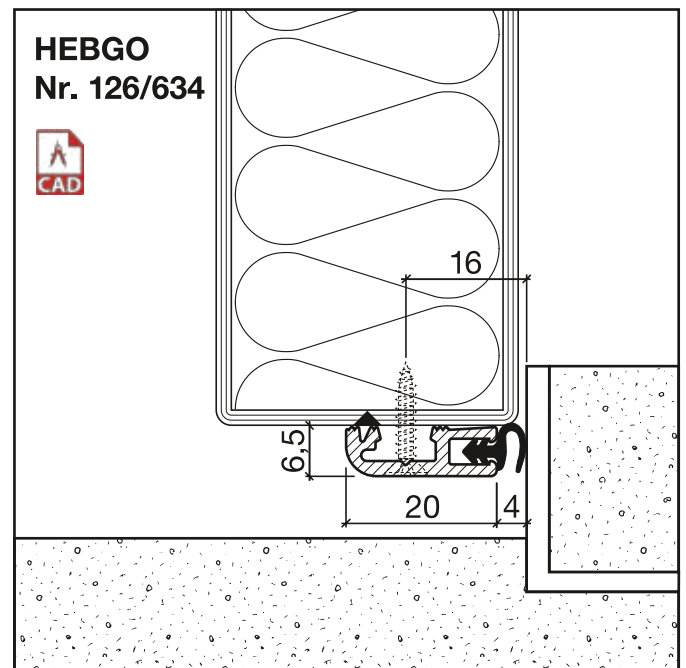
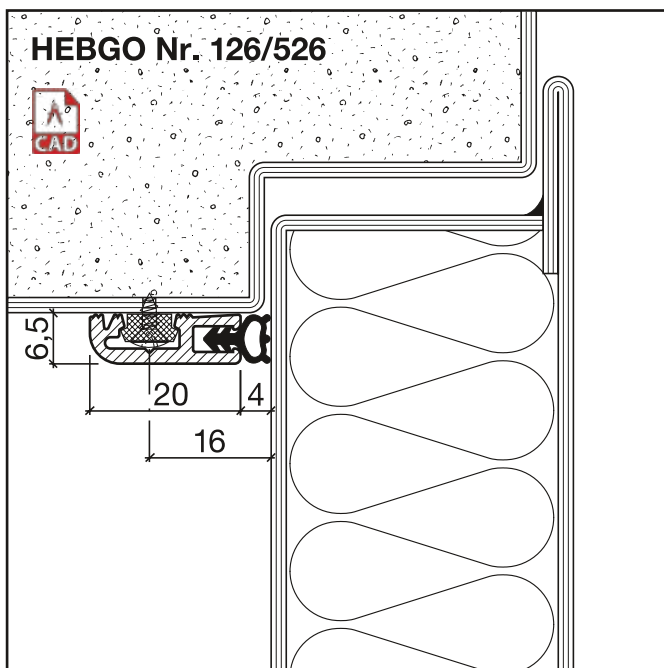
- | | |
|----------------------|-----------------------|
| 634.1 schwarz | 634.1k schwarz |
| 634.2 braun | |
| 634.7 grau | |
| 634.9 weiss | 634.9k weiss |



Nr. 902

HEBGO-Befestigungs-Set "Metall" (für 1 Lagerlänge)

- 902.9** 1 Tüte: 25 Delrin-Knöpfe
25 Blechschrauben, LSK, 2,9 x 6,5 mm
1 Bohrer HSS Ø 2,4 mm



a-Wert (Luftdurchlässigkeit) siehe Seite **i.07**