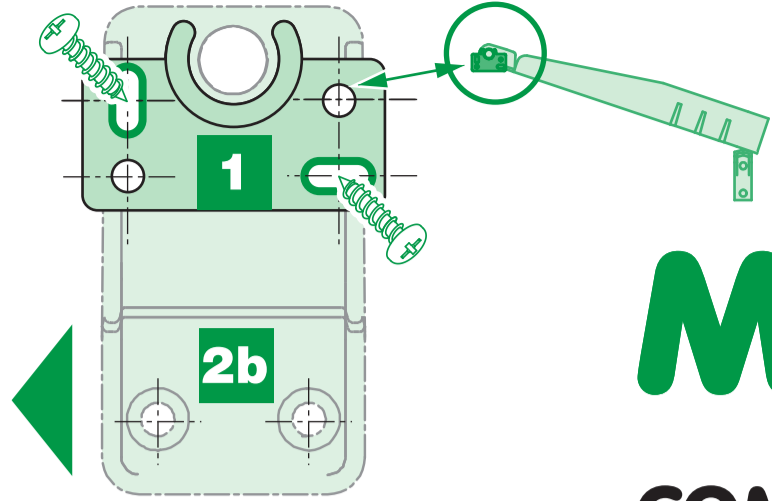
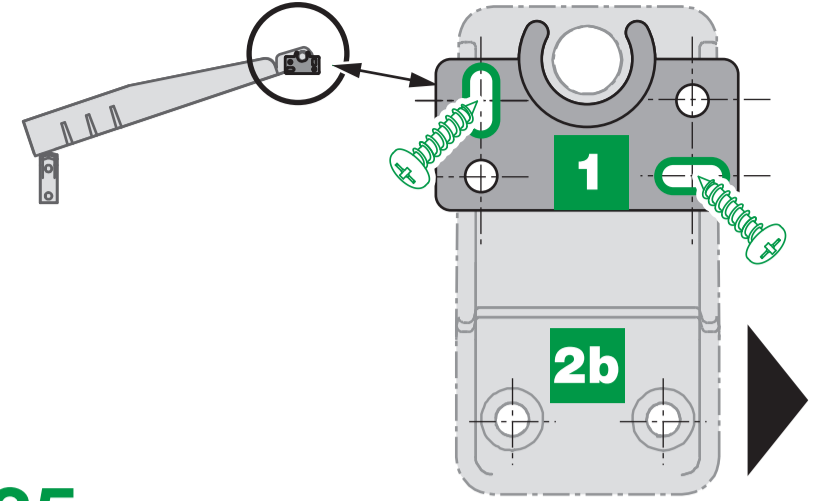


Links / gauche / sinistra / left



Korpuskante links
Partie gauche du corps
Bordo sinistro della struttura
Cabinet edge left

Rechts / droite / destra / right



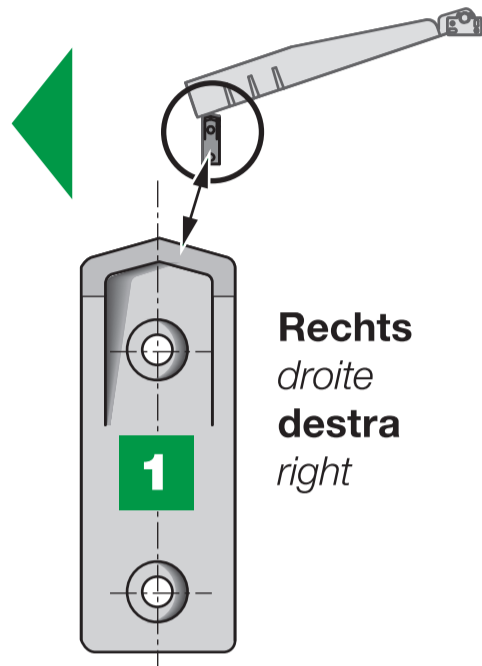
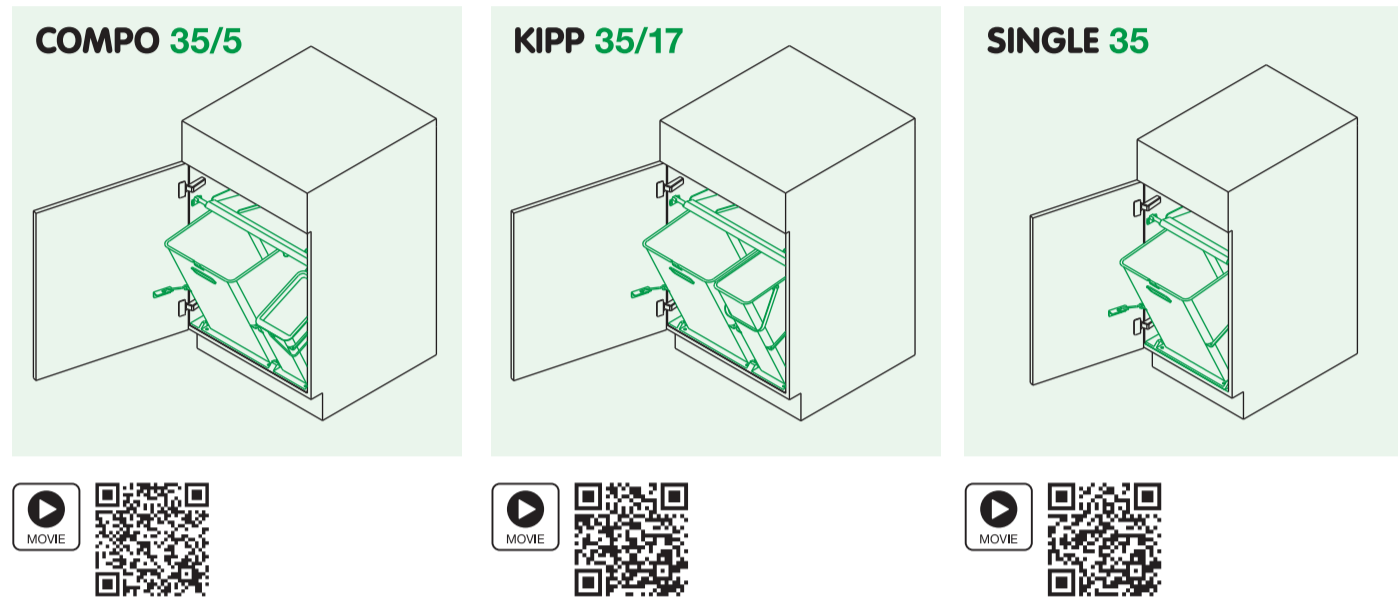
Korpuskante rechts
Partie droite du corps
Bordo destro della struttura
Cabinet edge right

MÜLLEX®

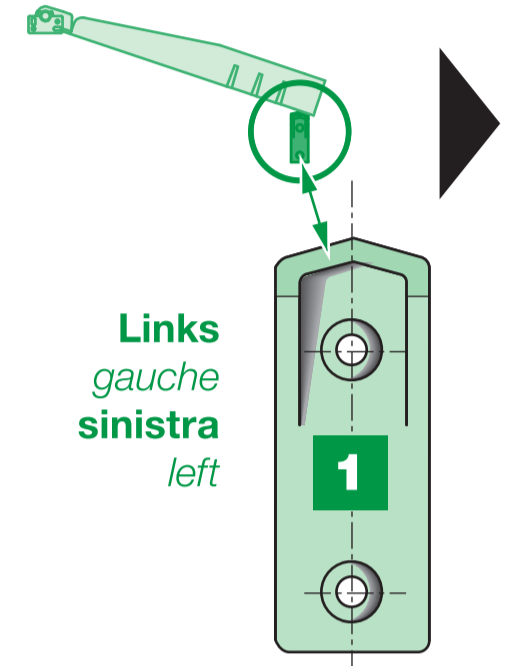
COMPO 35/5 KIPP 35/17 SINGLE 35

Montage-Anleitung und -Schablone / Instructions et illustrations de montage
Istruzioni e illustrazioni di montaggio / Assembly instructions and template

www.muellex.ch

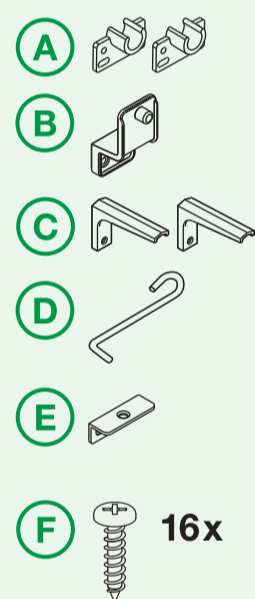


Rechts
droite
destra
right

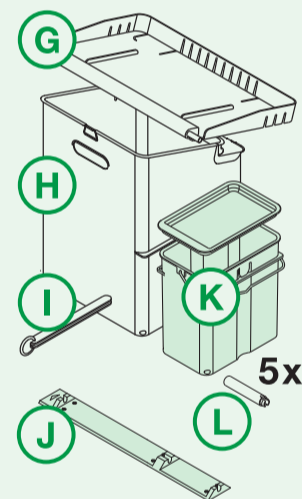


Links
gauche
sinistra
left

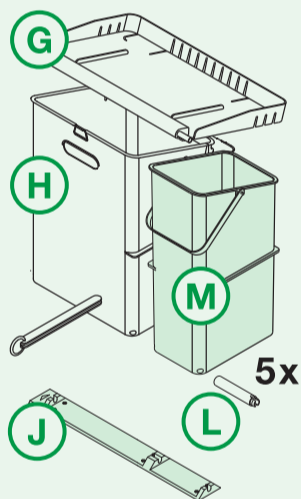
Inhalt / Contenu Contenuto / Contents



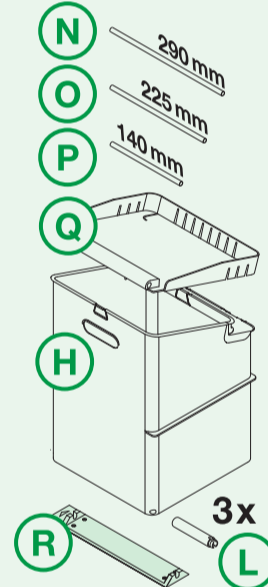
COMPO 35/5



KIPP 35/17

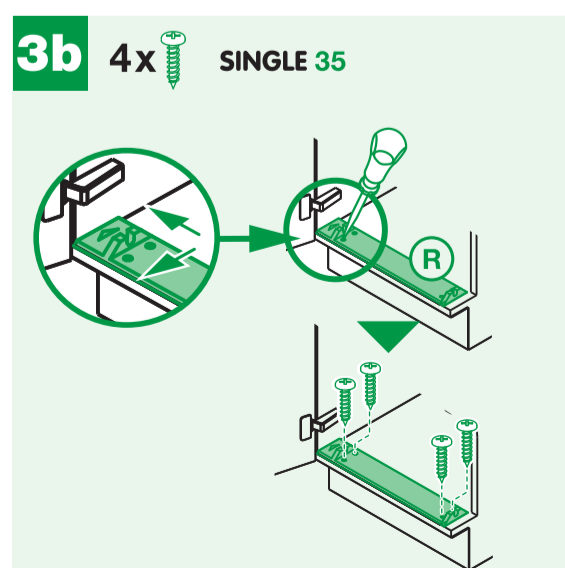
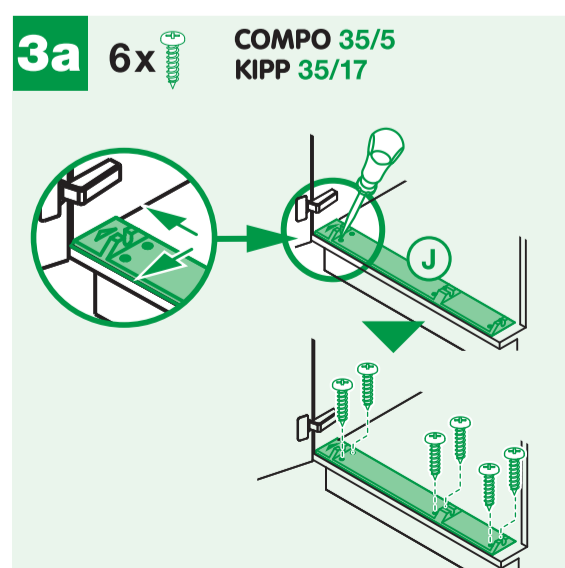
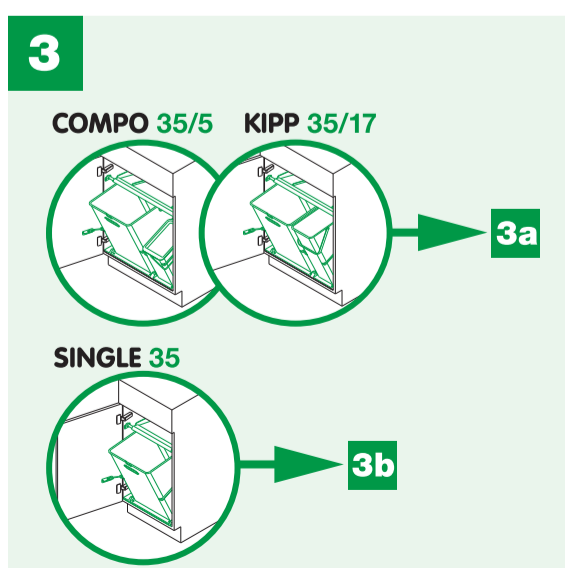
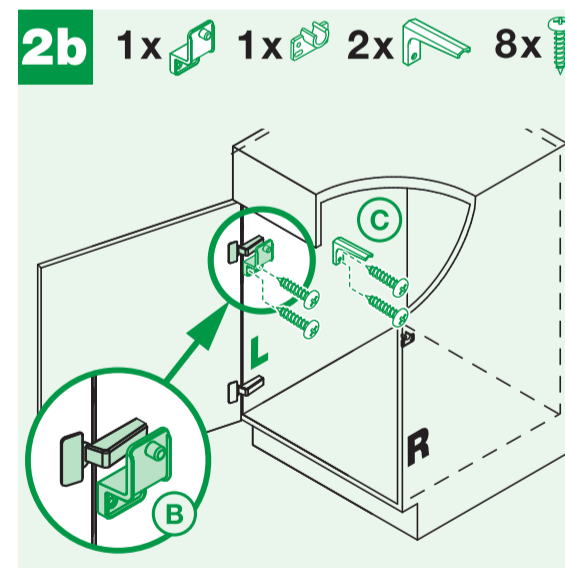
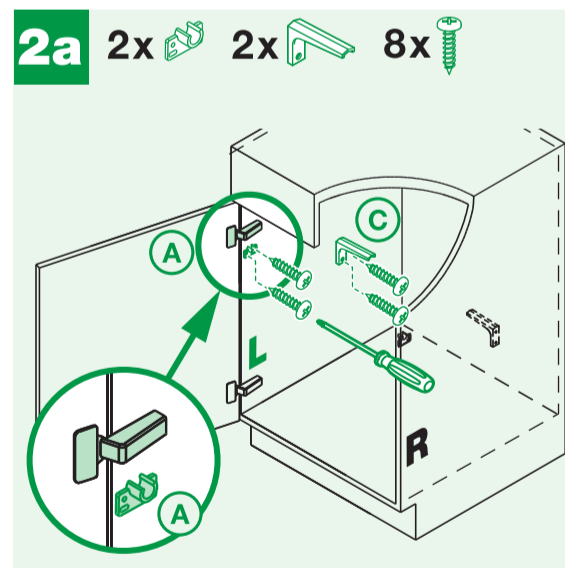
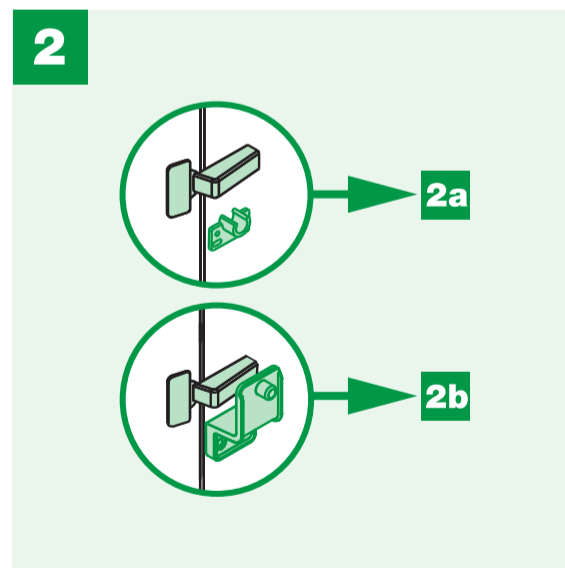
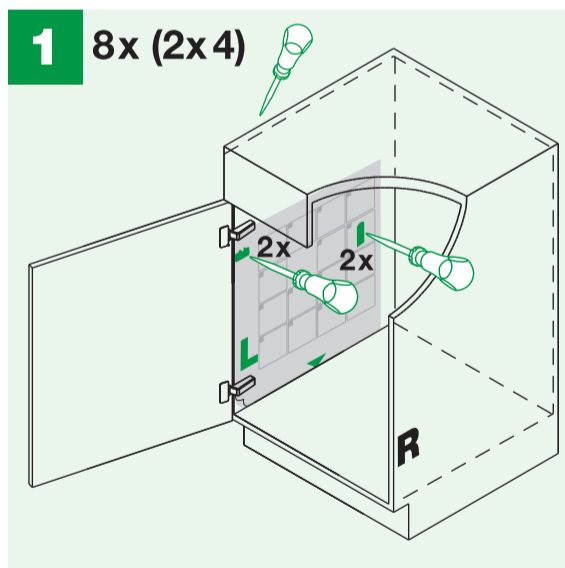


SINGLE 35



Ersatzteile / Pièces de rechange / Parti di ricambio / Spare parts

A	1151	Rohrlager / Support tubes / Supporto tubi / Pipe bracket
B	4619.05	Lagerwinkel / Equerre pour la triangle / Angolare di appoggio / Bearing angle
C	1173	Stützwinkel / Equerre d'appui / Angolare di sostegno / Support bracket
D	512	Zughaken / Crochet de traction / Gancio di traino / Draw hook
E	1152	Halterecken / Plaque d'accrochage / Piastrina di ancoraggio / Support rack
F	-	Pan-Head 4 x 16 mm
G	3592	Deckel breit / Couvercle (grand) / Coperchio (grande) / Lid (wide)
H	3565	Behälter 35 / Conteneur / Contenitore / Container
I	2500	Mitnehmer / Pièce d'entraînement / Trascinatore / Actuator
J	2498	Lagerschiene breit / Rail long coussinets / Binario lungo cuscinetti / Supporting rail (wide)
K	4980.05	Kompostbehälter / Bac à compost / Contenitore compost / Compost container
L	2503	Lagerzapfen / Tourillon / Perno / Pivot pin
M	4980.17	Behälter 17 / Conteneur / Contenitore / Container
N	3342	Rohr 290 mm / Tube / Tubo / Tube
O	3341	Rohr 225 mm / Tube / Tubo / Tube
P	952	Rohr 140 mm / Tube / Tubo / Tube
Q	8425	Deckel schmal / Couvercle (petit) / Coperchio (piccolo) / Lid (narrow)
R	2499	Lagerschiene schmal / Rail court coussinets / Binario corto cuscinetti / Supporting rail (narrow)

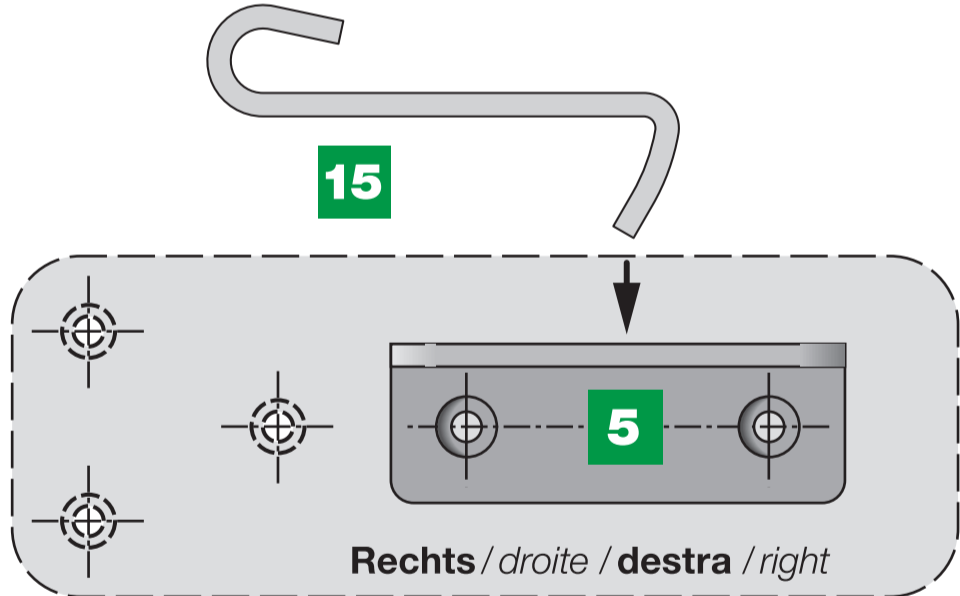
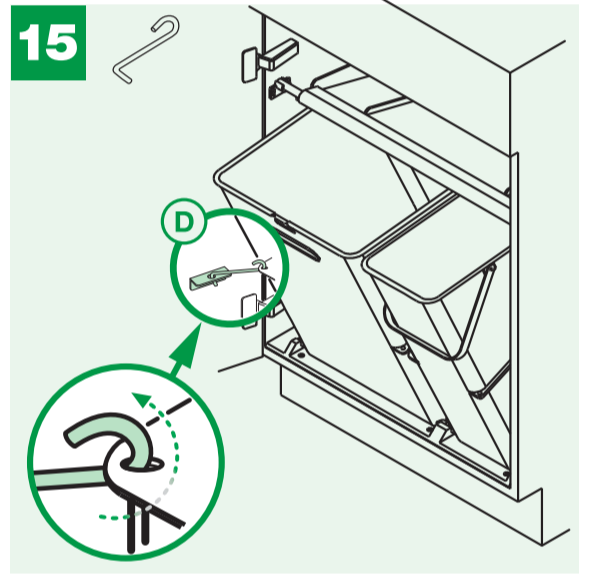
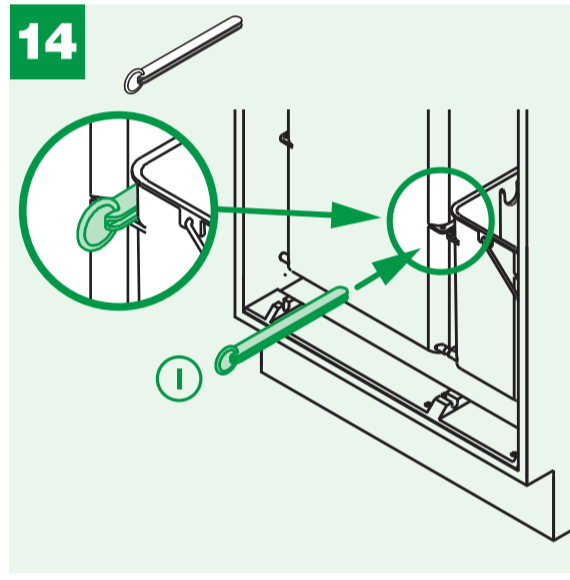
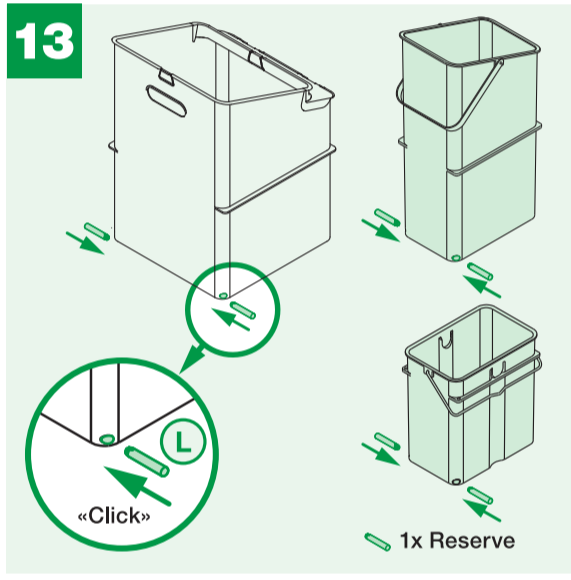
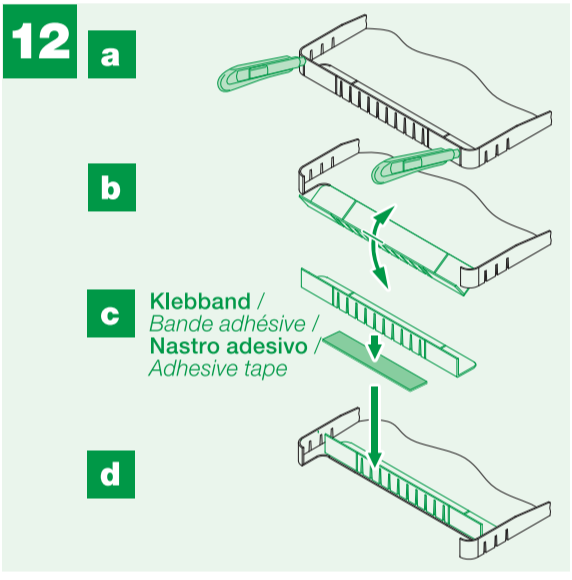
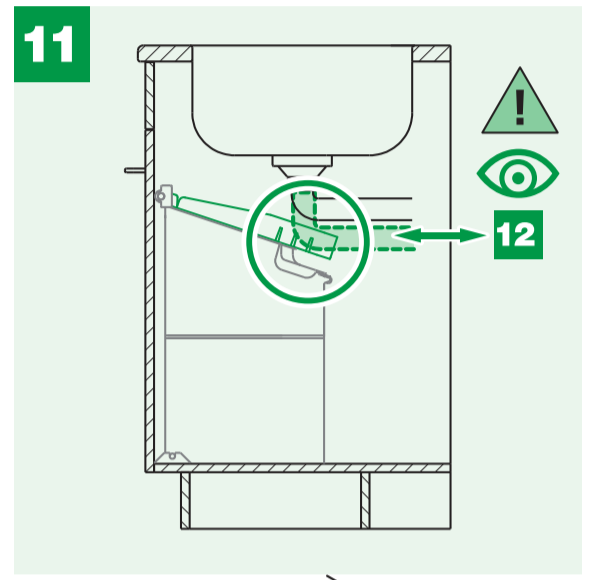
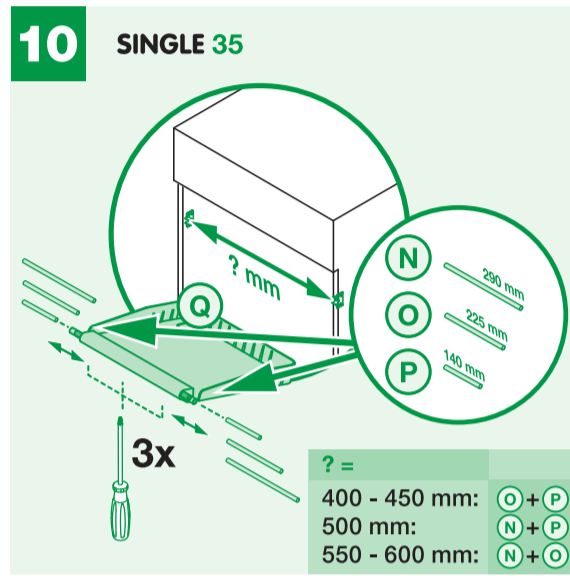
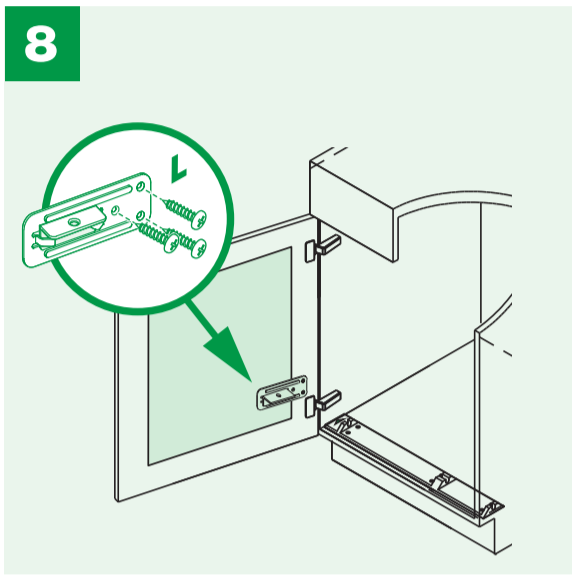
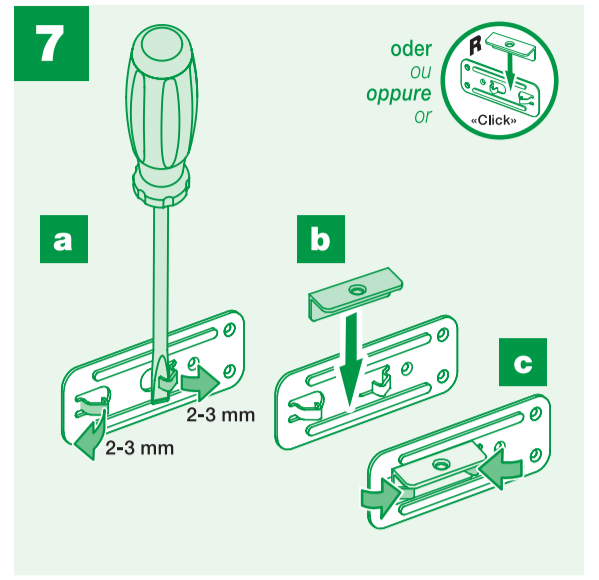
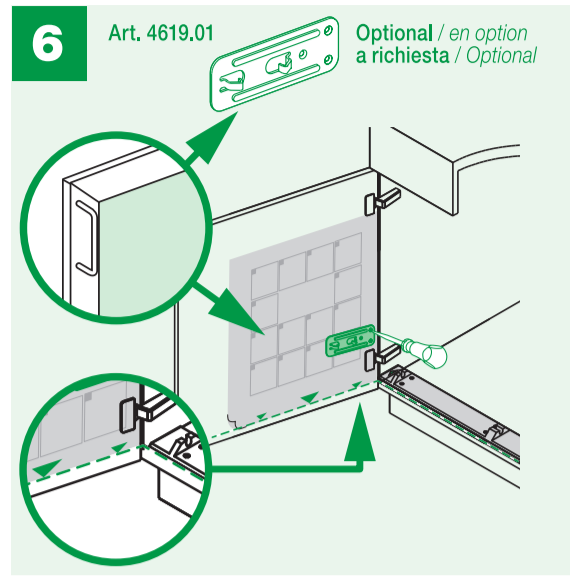
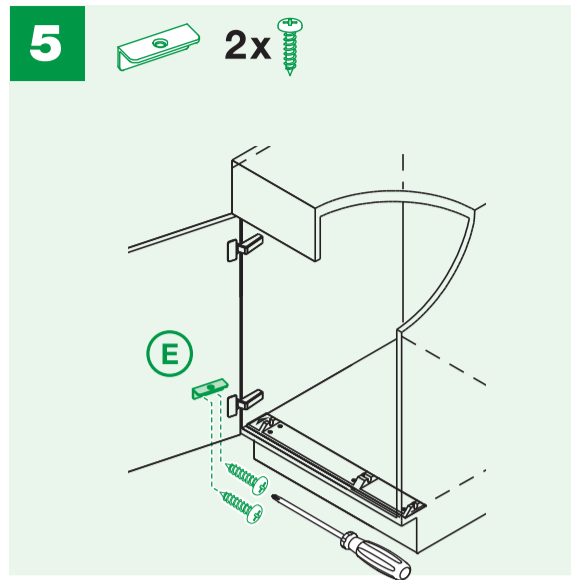
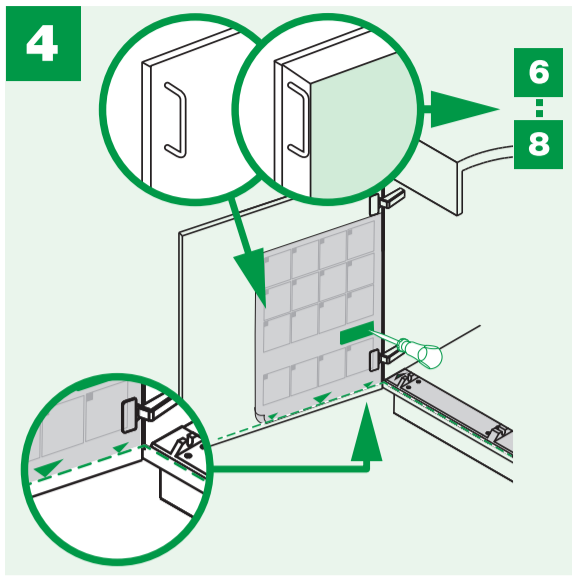


Fortsetzung
suite
segue
Please turn over

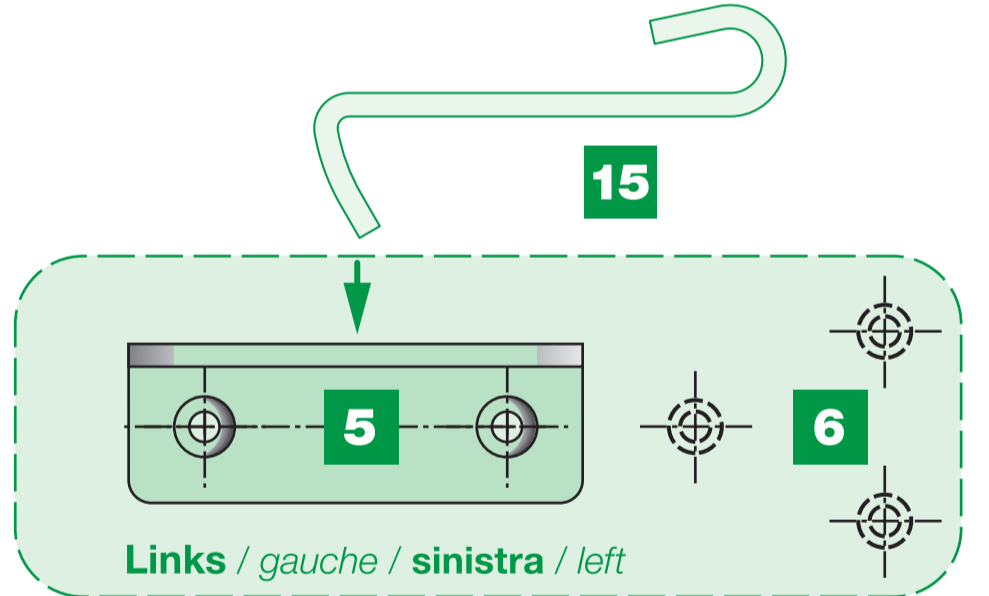
1 Oberkant Kastenboden / Dessus du fond du caisson

1 Bordo superiore del fondo dell'elemento
Top edge of cabinet base

11804c / 05.2021
Änderungen und Irrtümer vorbehalten / Sous réserve de modifications et errata / Con riserva di modifiche e salvo errori. / Subject to change and errors.

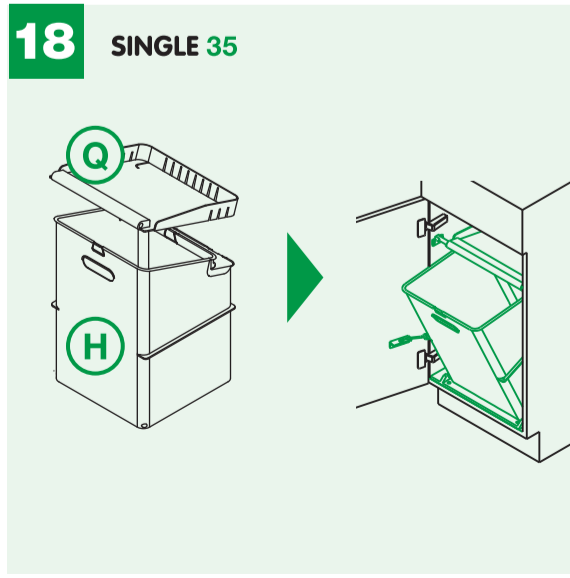
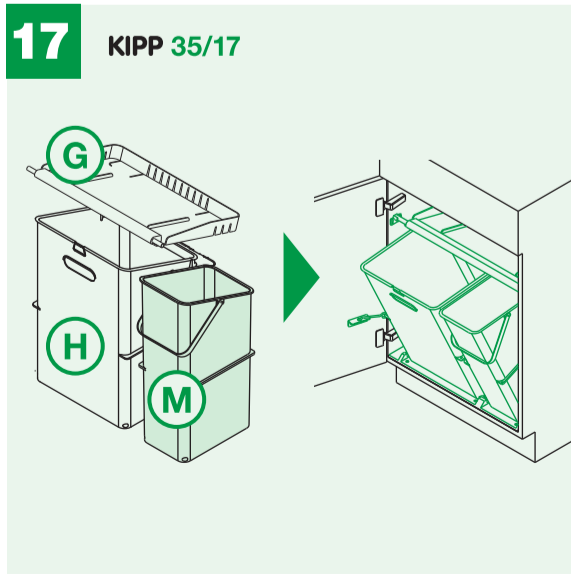
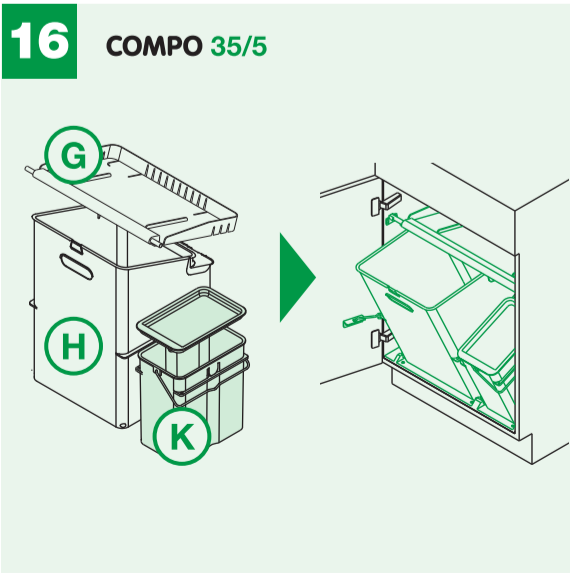


Art.-Nr. 4619.01 (Option)
Verlängerungsplatte für gestemmte Türen
Plaque-rallonge pour portes à emboîtement
Piastra di prolunga per ante ad incastro
Extension plate for mortised doors



Kastentürkante rechts / Partie droite de la porte du caisson
Bordo destro dell'anta / Edge of cabinet door right

Kastentürkante links / Partie gauche de la porte du caisson
Bordo sinistro dell'anta / Edge of cabinet door left



4 6 Oberkant Kastenboden / Dessus du fond du caisson

4 6 Bordo superiore del fondo dell'elemento / Top edge of cabinet base