

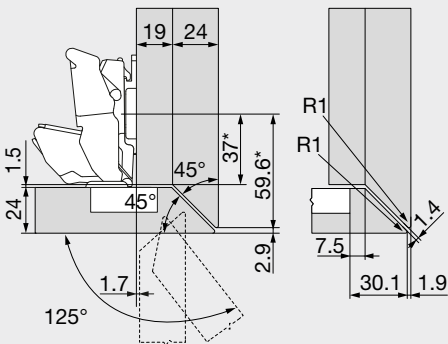
# Planung

## Spezialanwendung

Gehrungsanschlag – seitlich, mit großem Aufschlag



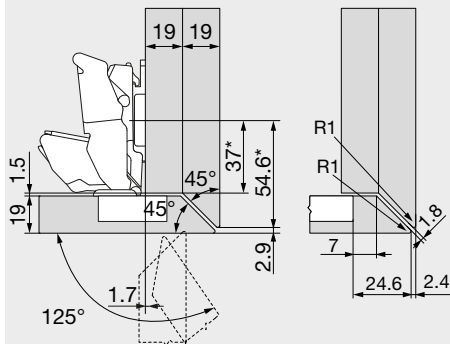
19/24 mm



Gehrungsanschlag – umlaufend, mit großem Aufschlag



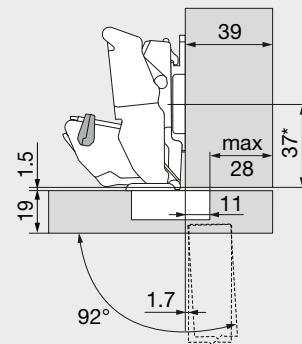
19/19 mm



Frontaufschlag max.



39 mm



## Scharnier für Eckanschlag

Standard-Montageplatten mit 0 mm Distanz

\* Maß bei Montageplatte mit Maß A = 37 mm

## Scharnier für Eckanschlag

Standard-Montageplatten mit 0 mm Distanz

\* Maß bei Montageplatte mit Maß A = 37 mm

## Scharnier für Eckanschlag

Standard-Montageplatten mit 0 mm Distanz

\* Maß bei Montageplatte mit Maß A = 37 mm

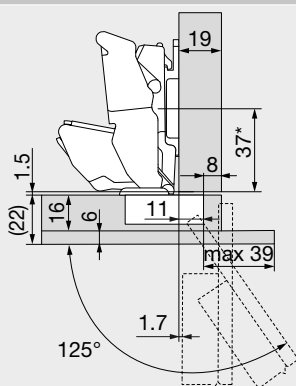
Bezeichnung	Winkel	Art.-Nr.
Öffnungswinkelbegrenzer	92°	103307091

Bei freistehendem Korpus kann die Frontdicke beliebig gewählt werden

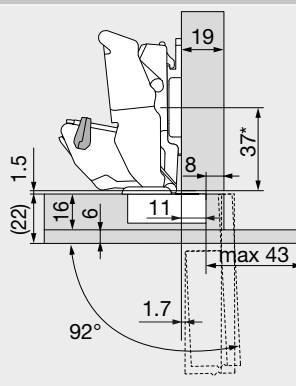
Bei nebenliegender Front oder Eckanschlag an der Wand empfehlen wir einen Anschlagversuch

## Dünne Materialien – vorstehend

16 + 6 mm



16 + 6 mm



## Scharnier für Eckanschlag

Standard-Montageplatten mit 0 mm Distanz

\* Maß bei Montageplatte mit Maß A = 37 mm

## Scharnier für Eckanschlag

Standard-Montageplatten mit 0 mm Distanz

\* Maß bei Montageplatte mit Maß A = 37 mm

Bezeichnung	Winkel	Art.-Nr.
Öffnungswinkelbegrenzer	92°	103307091