

Garnituren/Sets/Garnitures

° mit Höhenjustierung/  
with height adjustment/avec ajustage d'hauteur  
°° ohne Höhenjustierung/  
without height adjustment/sans ajustage d'hauteur

2 Türen  
Doors  
Portes

° No. 053.3115.071

°° No. 053.3115.072

4x	4x	2x
4x	2x	
2x	1x	

Zubehör / Accessories / Accessoires

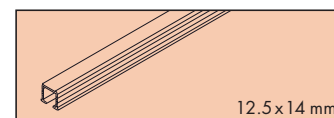
**A Einfachlaufschiene Alu, zum Verstemmen oder Kleben**

Single running track aluminium, for press fitting or glue fixing  
Rail de roulement simple en alu, à enfoncer ou à coller

Gr./Size

Art. No.

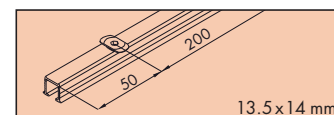
2500 mm	053.3007.250
3500 mm	053.3007.350
6000 mm	053.3007.600



**B Einfachlaufschiene Alu, mit Drehriegel (nicht für Hartholz/MDF)**

Single running track aluminium, with swivel lug (not for hard wood/MDF)  
Rail de roulement simple en alu, avec verrou (pas pour bois dur/MDF)

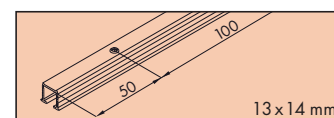
2500 mm**	053.3008.250
3500 mm**	053.3008.350
6000 mm	053.3008.600



**C Einfachlaufschiene Alu, gelocht, zum Schrauben**

Single running track aluminium, pre-drilled, for screw fixing  
Rail de roulement simple en alu, perforé, à visser

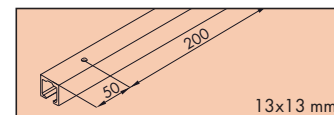
2500 mm**	053.3009.250
3500 mm**	053.3009.350
6000 mm	053.3009.600



**D Einfachlaufschiene Alu eloxiert, gelocht, zum Aufschrauben**

Single running track aluminium anodized, pre-drilled, surface mounted  
Rail de roulement simple en alu anodisé, perforé, à visser en applique

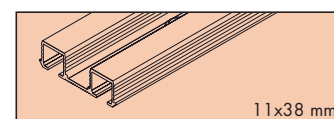
2500 mm	053.3035.250
3500 mm	053.3035.350
6000 mm	053.3035.600



**E Doppellaufschiene Alu, gelocht, zum Schrauben**

Double running track aluminium, pre-drilled, for screw fixing  
Rail de roulement double en alu, perforé, à visser

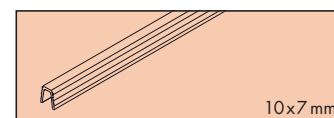
2500 mm	053.3315.250
3500 mm	053.3315.350
6000 mm	053.3315.600



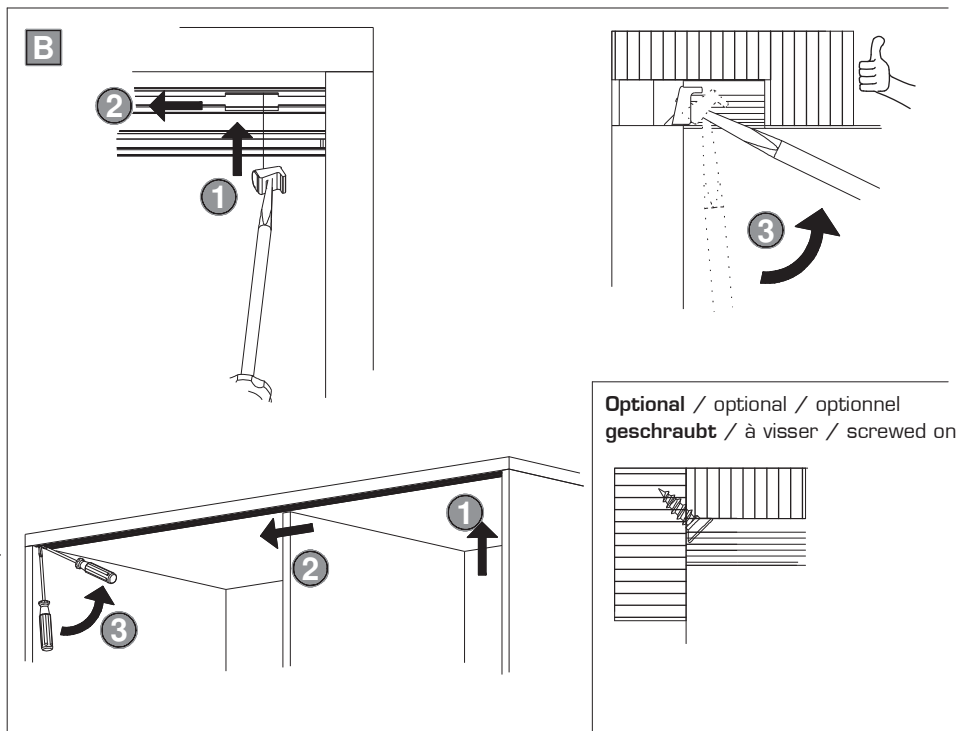
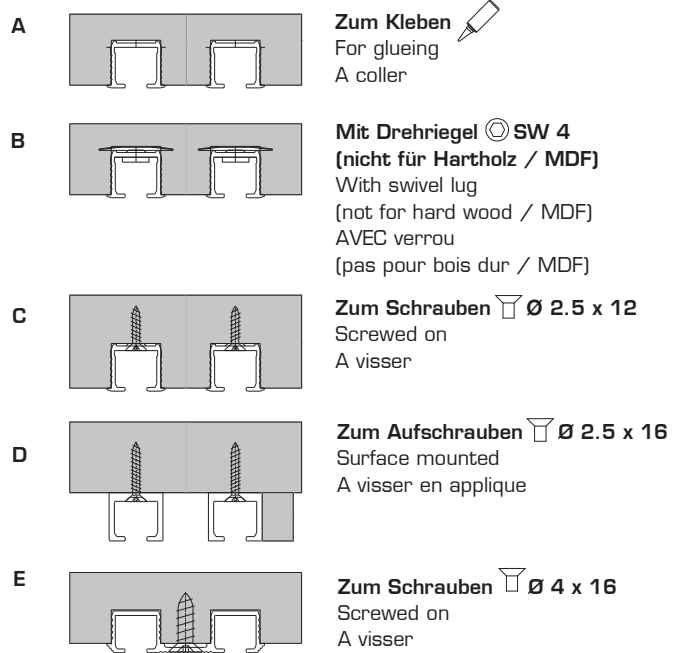
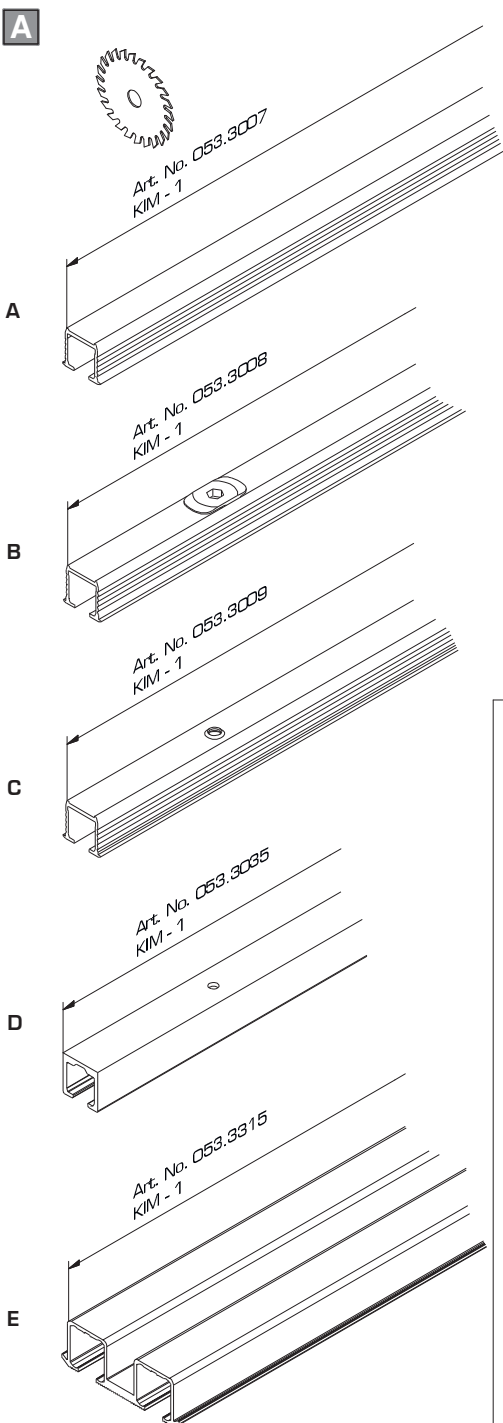
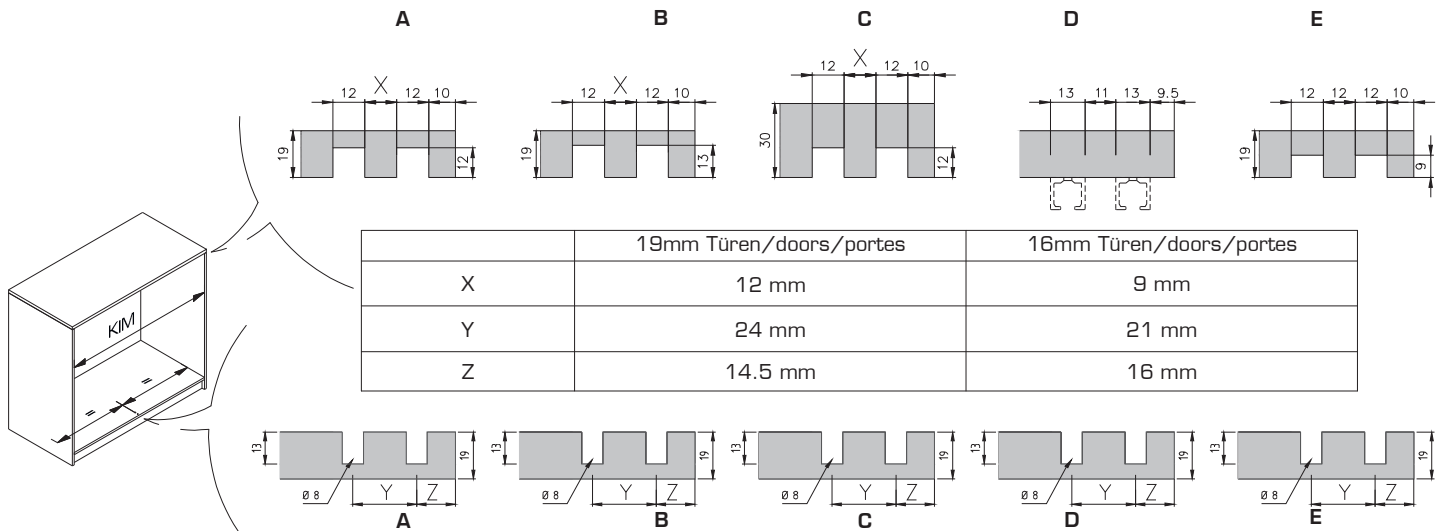
**Führungsschiene, Kunststoff anthrazit, 7 mm**

Guide track, plastic anthracite, 7 mm  
Rail de guidage, plastique anthracite, 7 mm

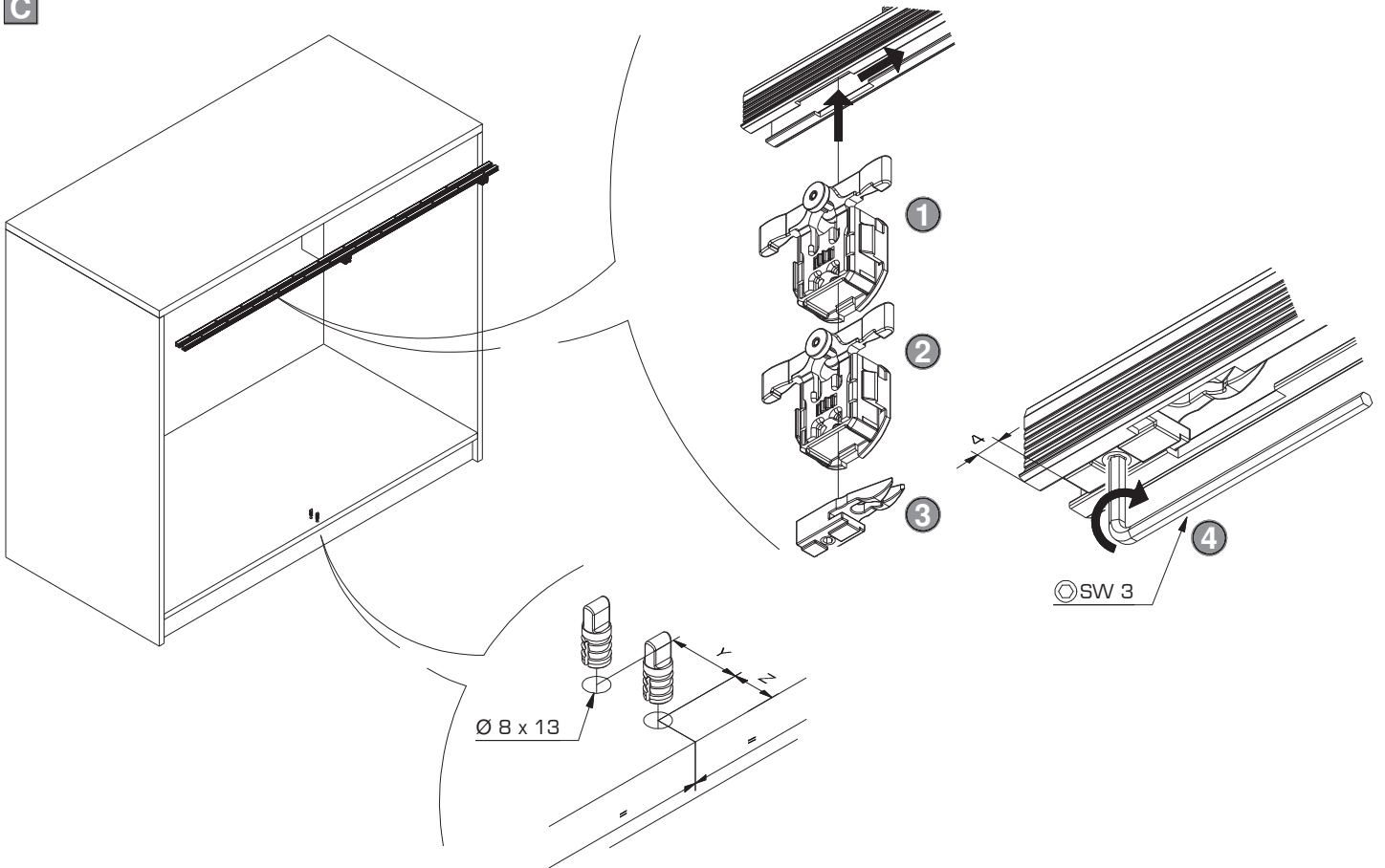
2500 mm	053.3012.250
3500 mm	053.3012.350
6000 mm	053.3012.600



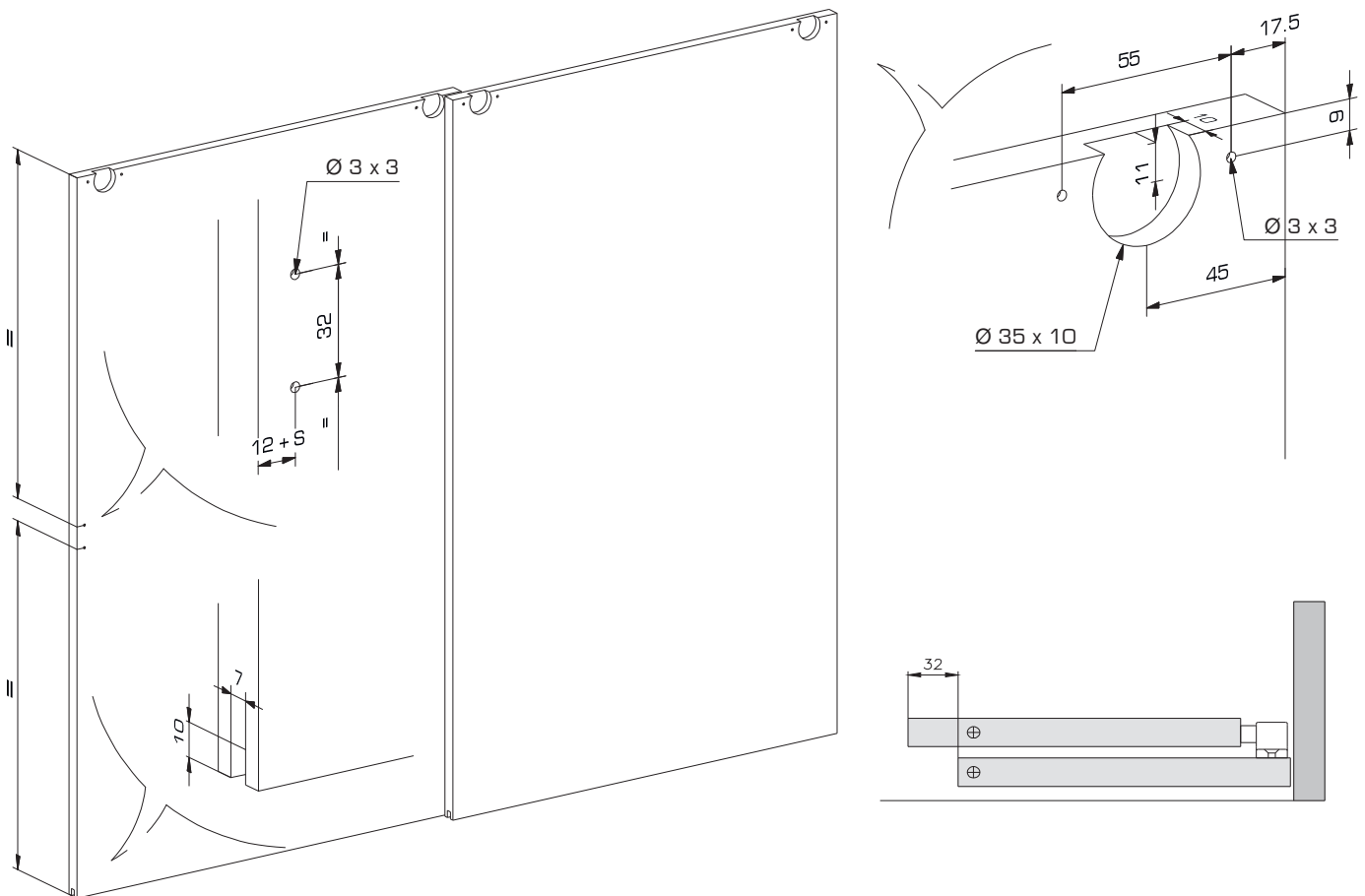
\*\* beidseitig ausgeklinkt/notched on both sides/encoché des deux côtés



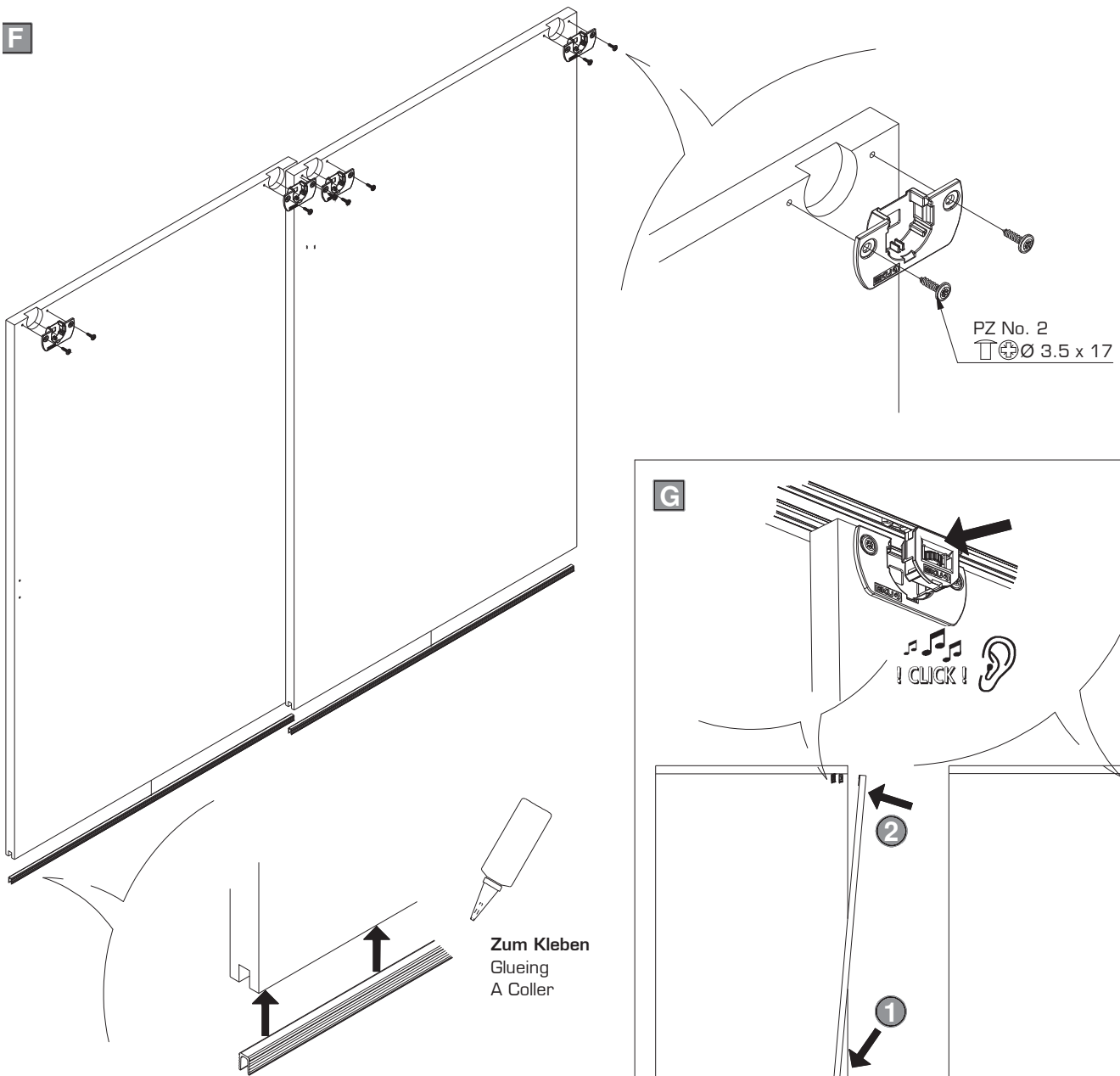
C



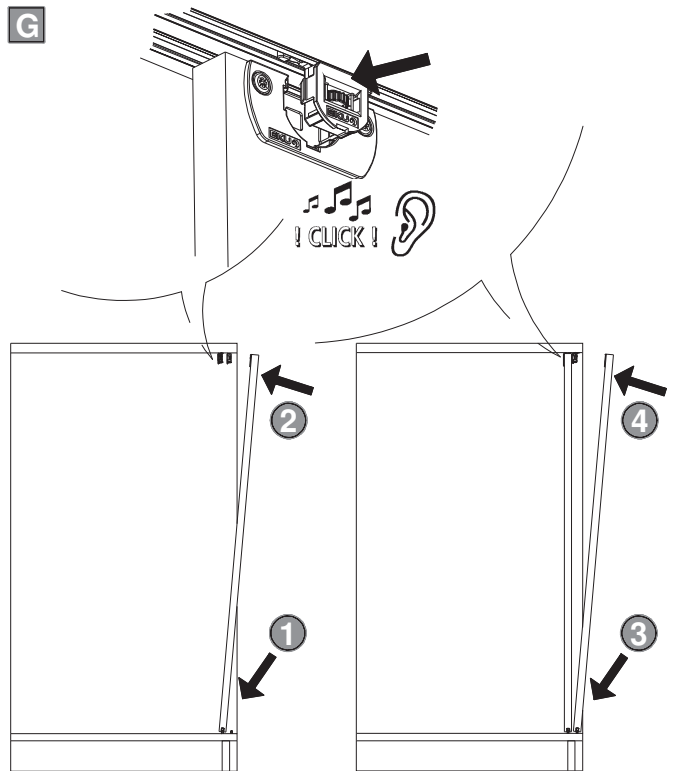
D



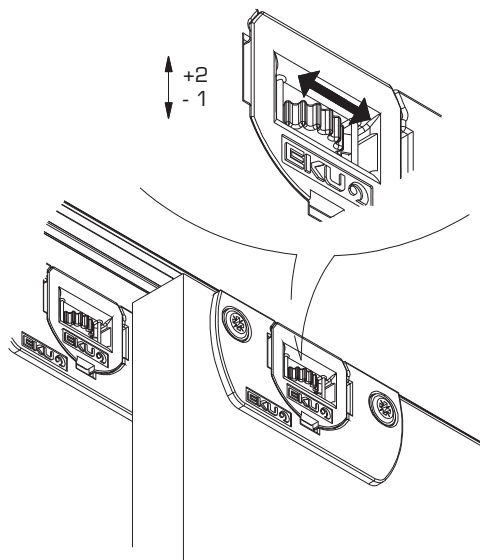
F



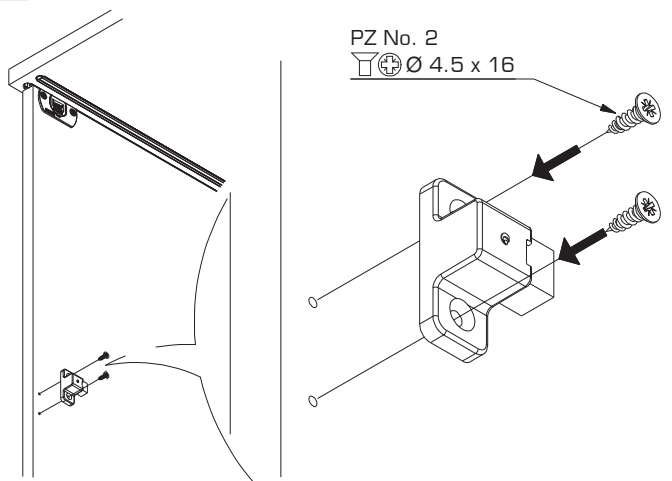
G



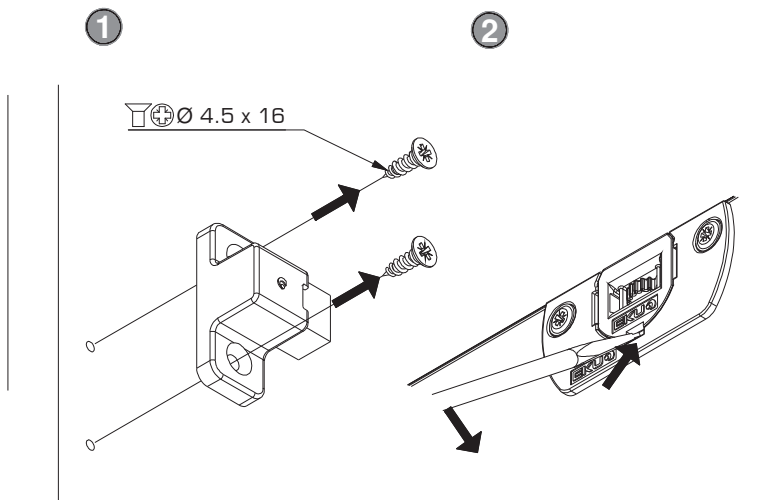
H



I

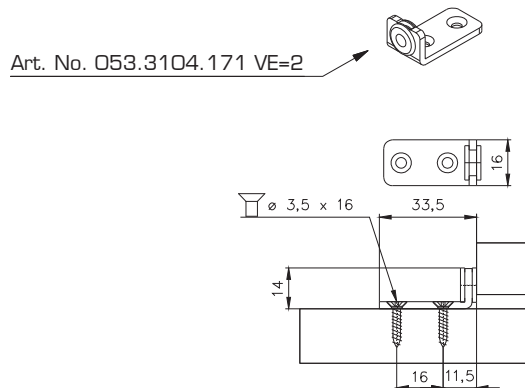


**J** Türdemontage  
Door dismounting  
Demontage de la porte



**K** Optional / Optional / Optionnel

Bei zurückversetzter Seitenwand Stopper unten setzen  
Where doors overlap sidepanels, set stopper at the bottom  
Placer la butée en bas si la paroi latérale est décalée par rapport à la Porte



Einbaubeispiele / Mounting examples / exemples des montage

