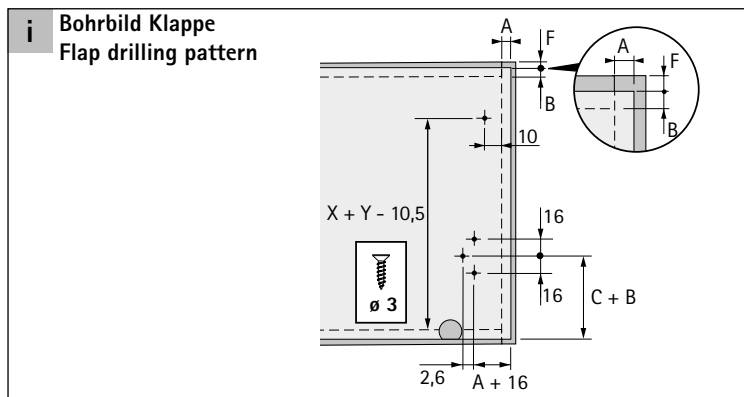
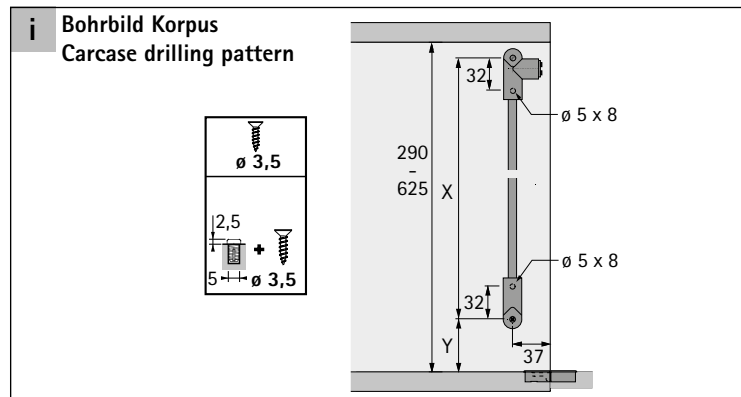
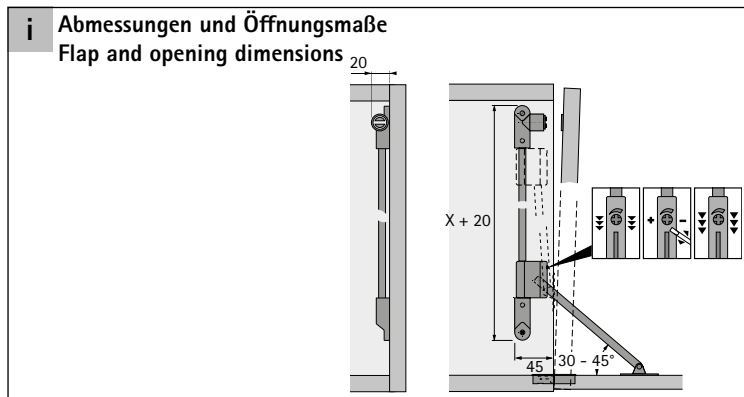


Klappenhalter Klassik D mit Magnet-Zuhaltung

Flap stay Klassik D with magnetic stay close function

Technik für Möbel



i Einbaumaße
Installation dimensions

Lichte Korpushöhe Inside carcase height mm	Maß C Dimension C mm	Maß X Dimension X mm	Maß Y Dimension Y mm
290 - 340	52	252	24
365 - 404	77	288	56
405 - 464	115	320	56
465 - 564	141	352	88

Bei geöffneter Klappe muss das Bremsgehäuse auf dem unteren Lager aufliegen.
The housing must rest on the lower support when the flap is open.